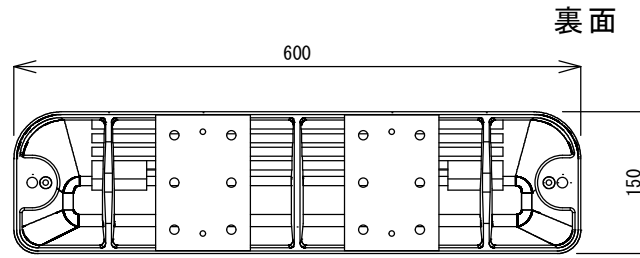
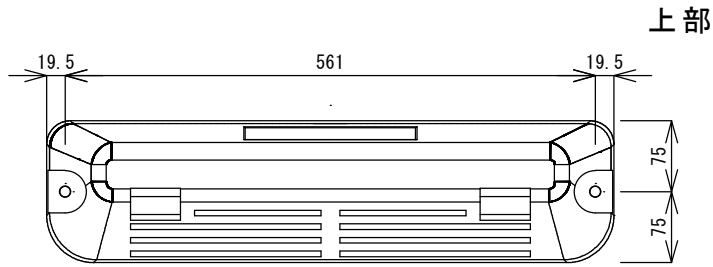
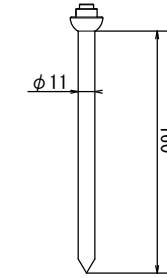


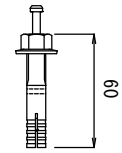
■ NSP-AL-Y/G/IV/BL (金属タイプ)



■ 付属品

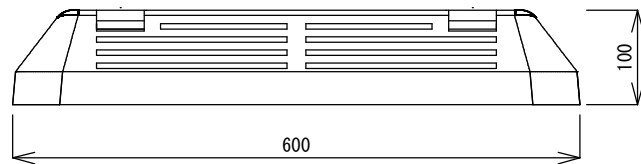


アスファルト舗装用アンカーピン

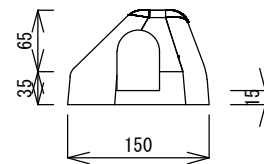


コンクリート舗装用アンカーピン

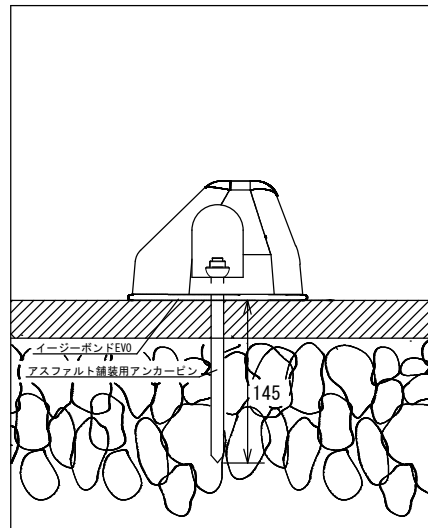
正面



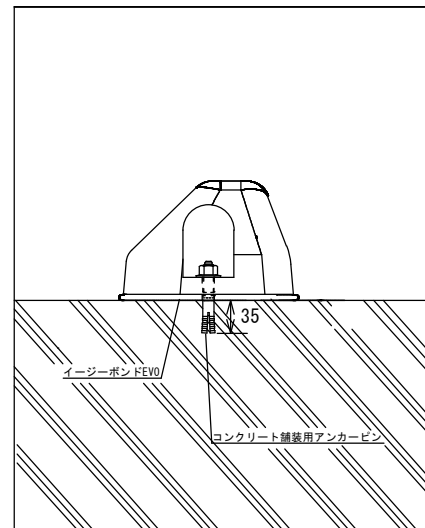
側面



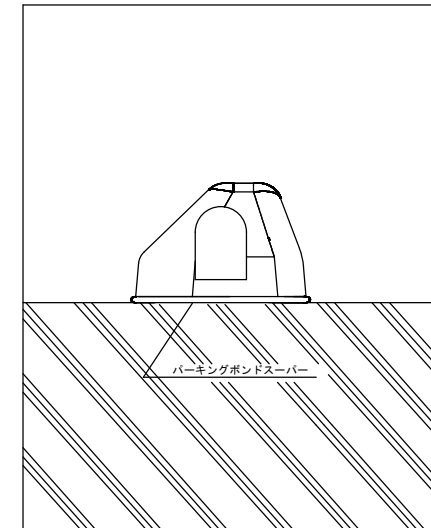
使用状態



アスファルト舗装



コンクリート舗装



接着施工

※品質改良の為、予告なく仕様を変更する場合があります。