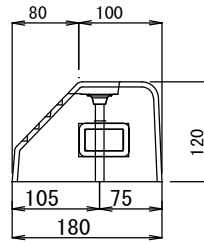
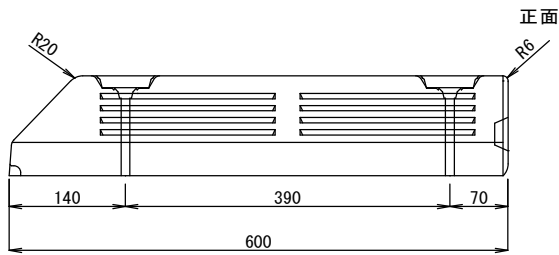
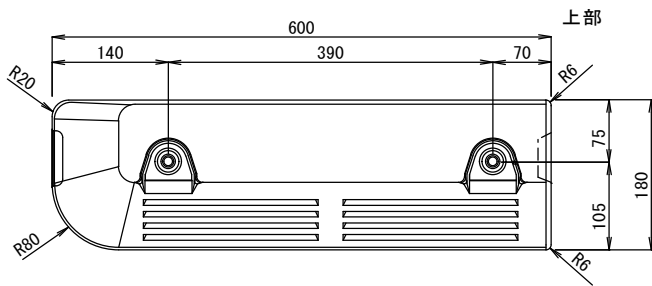
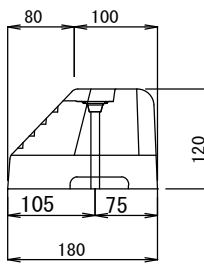
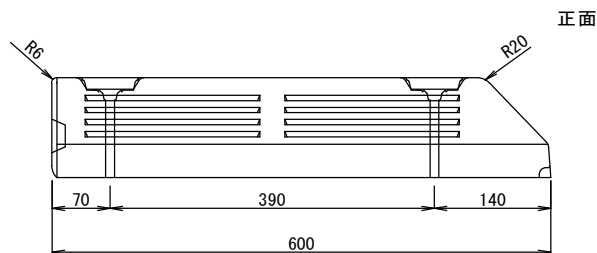
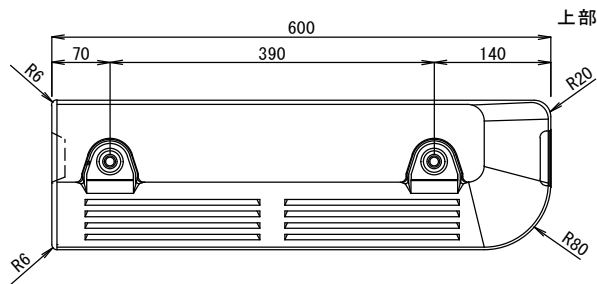


パーキング・ブロック (120H)

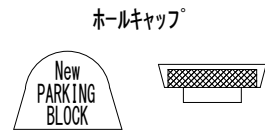
■ NSP-120L



■ NSP-120R



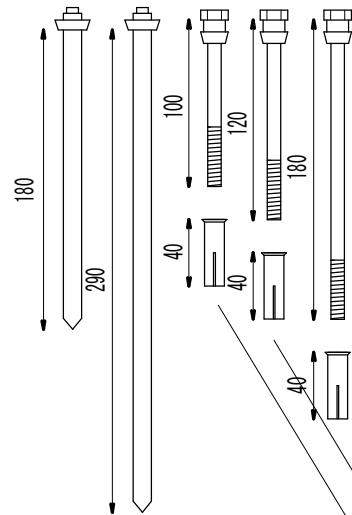
■ 付属品



アンカーピン各種

アスファルト舗装用アンカーピン(100・120H用)

アスファルト舗装用アンカーピン(180H用)

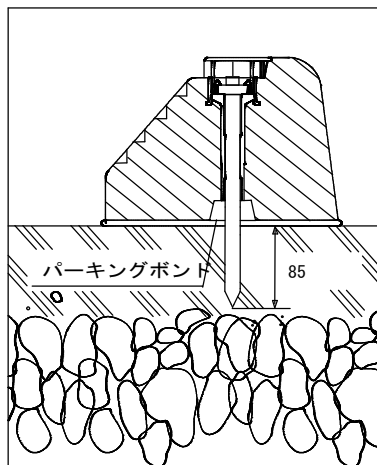


コンクリート舗装用アンカーピン(100H用)

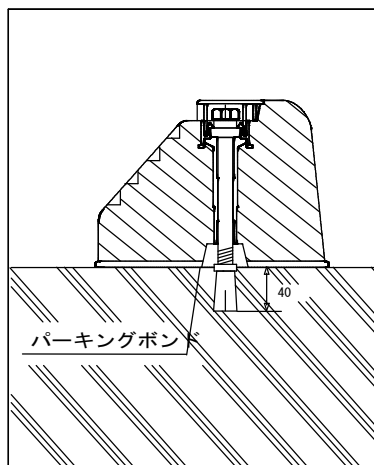
コンクリート舗装用アンカーピン(120H用)

コンクリート舗装用アンカーピン(180H用)

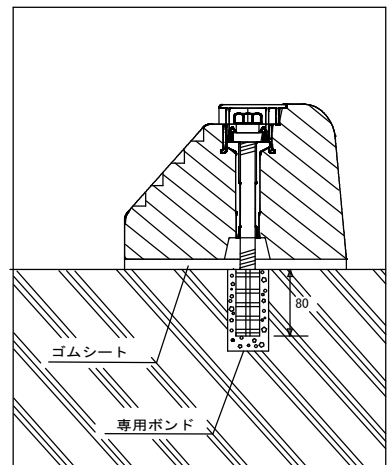
使用状態



アスファルト舗装



コンクリート舗装



着脱式施工