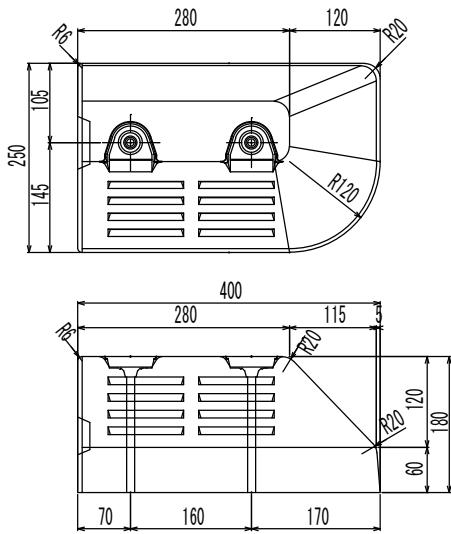
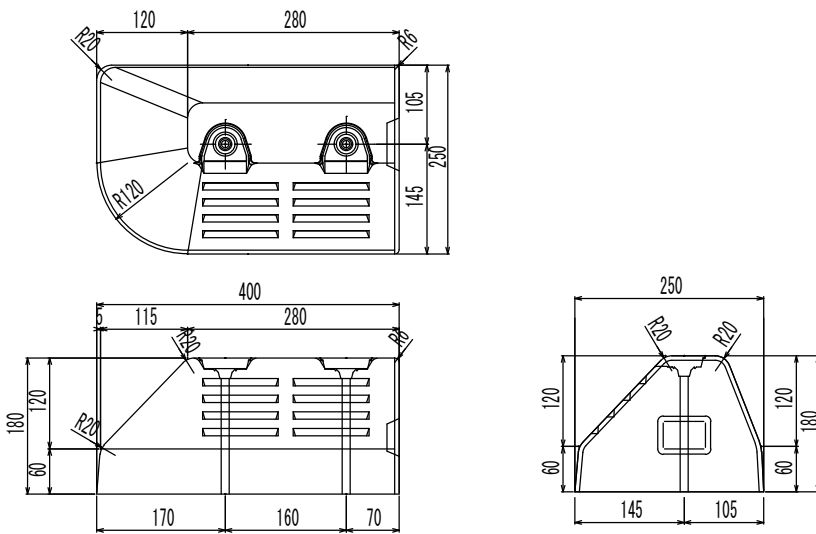


パーキング・ブロック (180H)

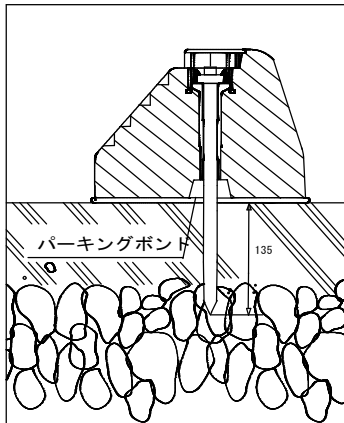
■ NSP-180R



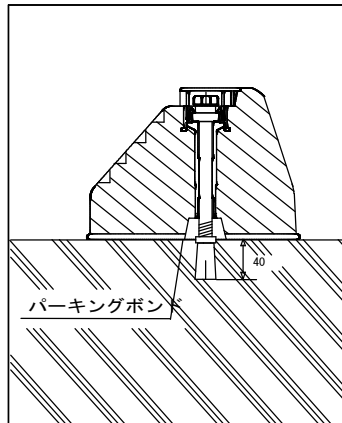
■ NSP-180L



使用状態

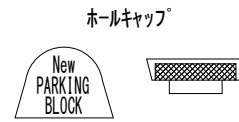


アスファルト舗装



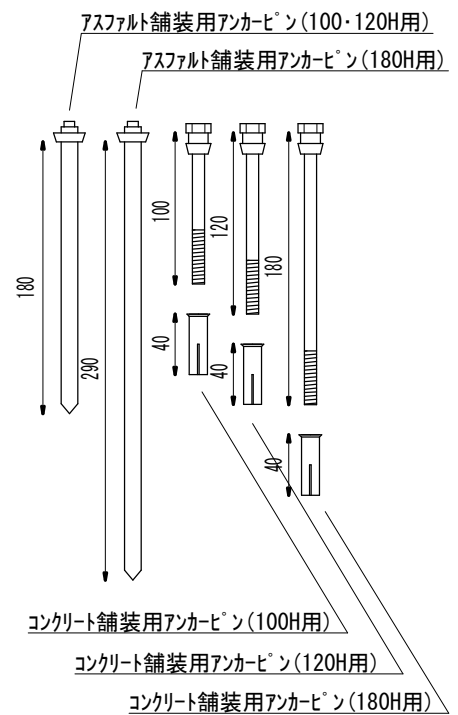
コンクリート舗装

■ 付属品



ホールキャップ

アンカーピン各種



アスファルト舗装用アンカーピン(100・120H用)

アスファルト舗装用アンカーピン(180H用)

コンクリート舗装用アンカーピン(100H用)

コンクリート舗装用アンカーピン(120H用)

コンクリート舗装用アンカーピン(180H用)