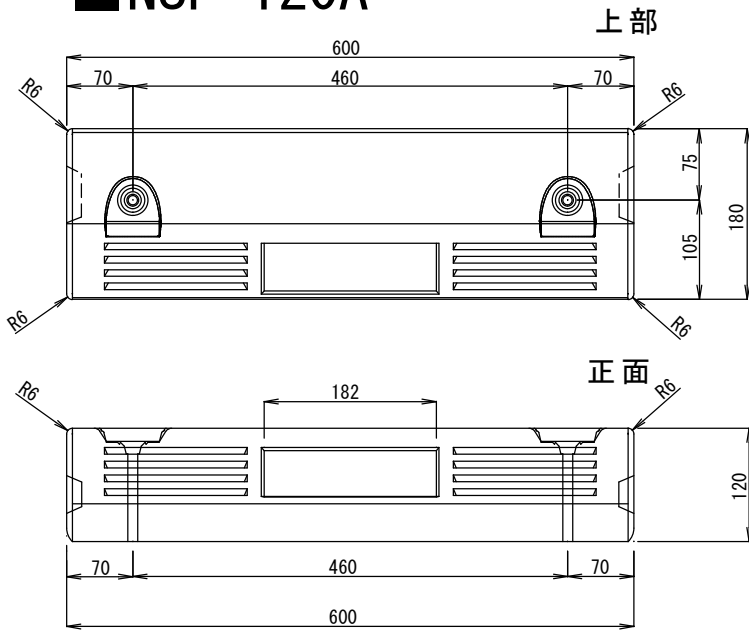
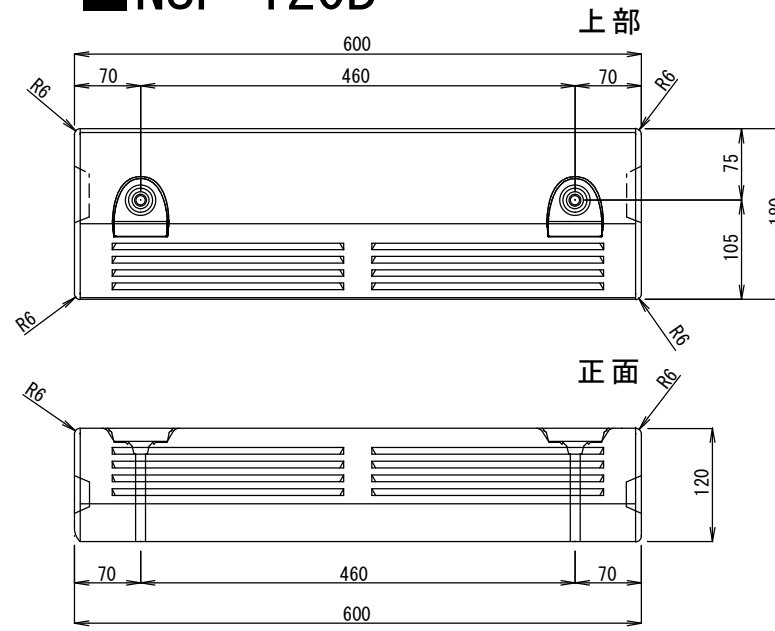


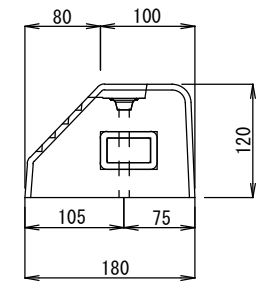
# ■ NSP-120A



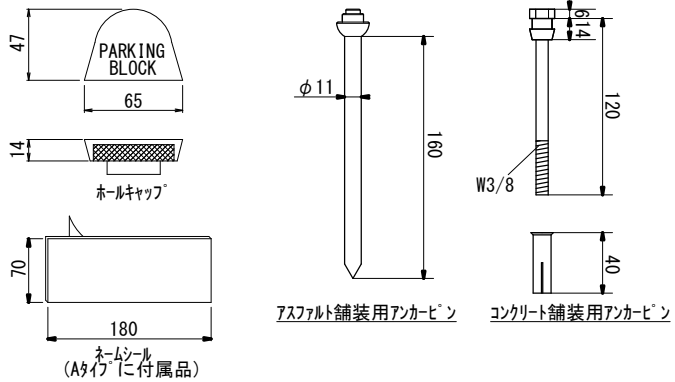
# ■ NSP-120B



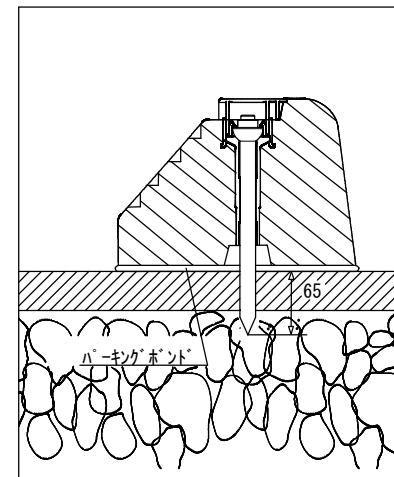
## 側面



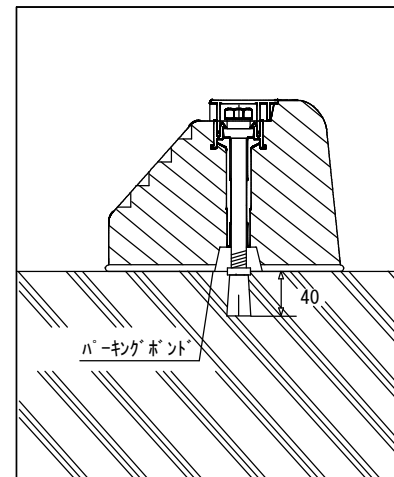
## ■ 付属品



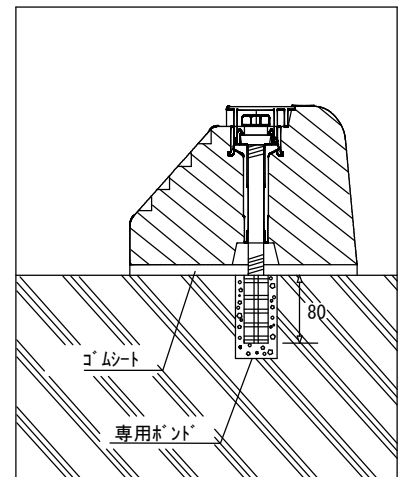
## 使用状態



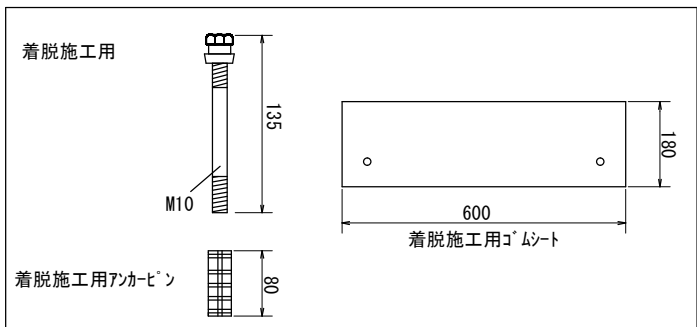
アスファルト舗装



コンクリート舗装



着脱式仕様



※120GA/GB(擬石タイプ)も同一の寸法になります。  
 ※品質改良の為、予告なく仕様を変更する場合があります。