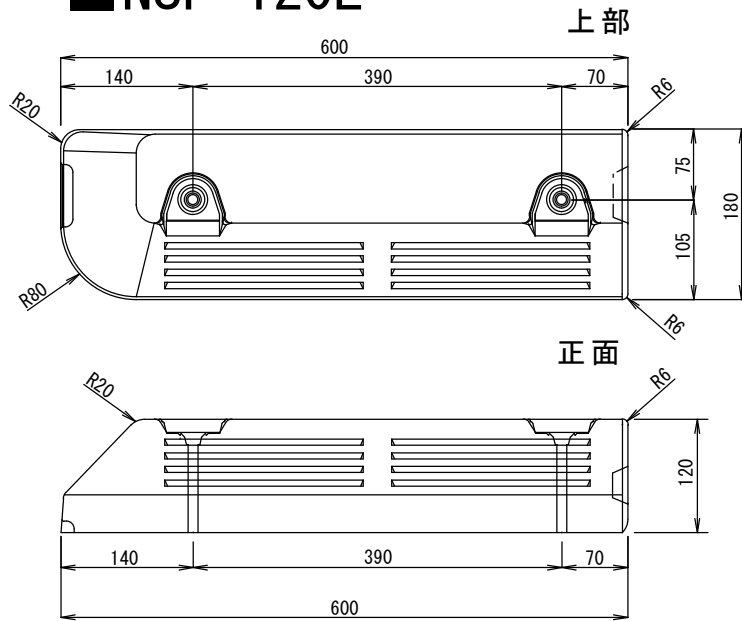
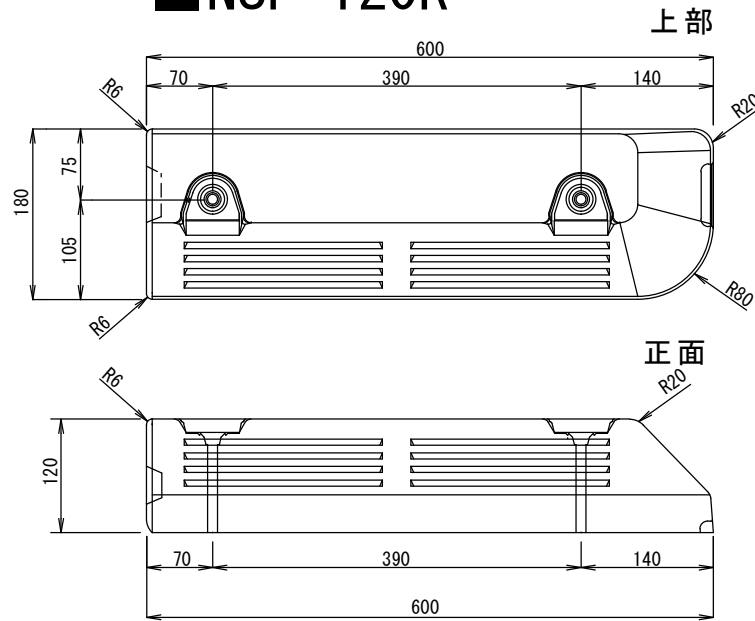


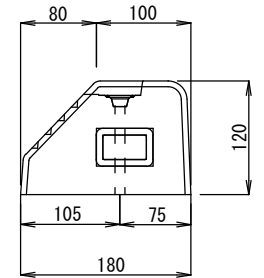
■ NSP-120L



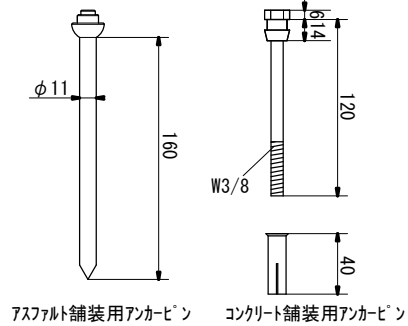
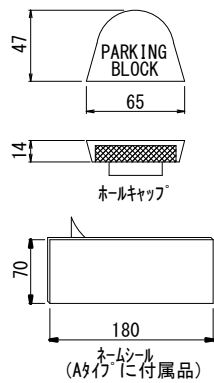
■ NSP-120R



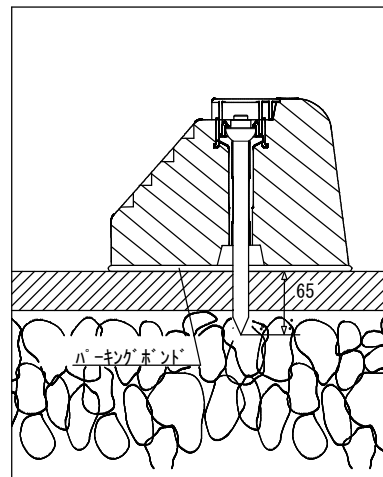
側面



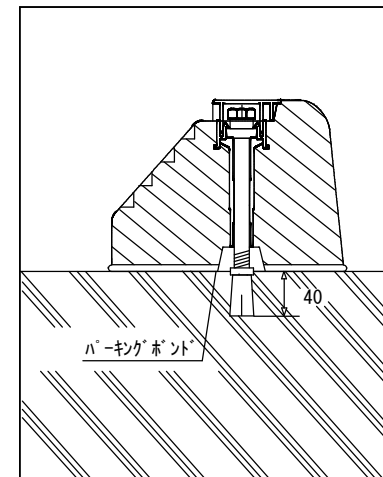
■ 付属品



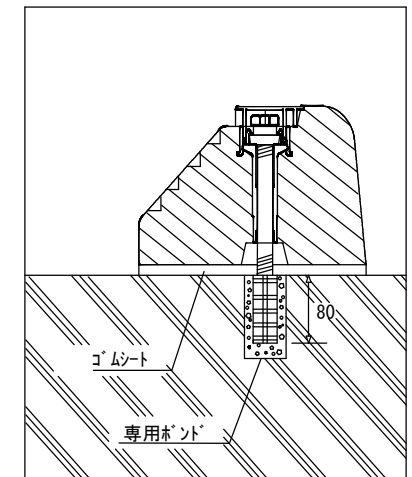
使用状態



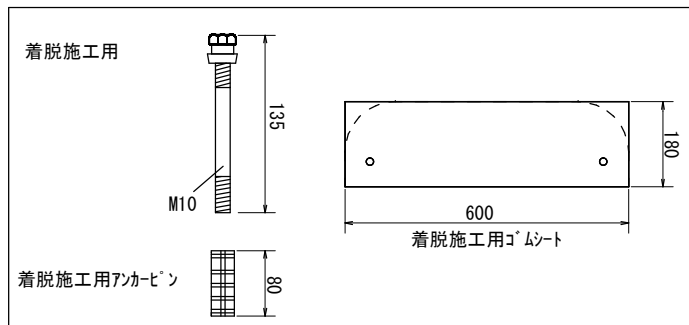
アスファルト舗装



コンクリート舗装



着脱式仕様



※120GL/GR(擬石タイプ)も同一の寸法になります。
 ※品質改良の為、予告なく仕様を変更する場合があります。