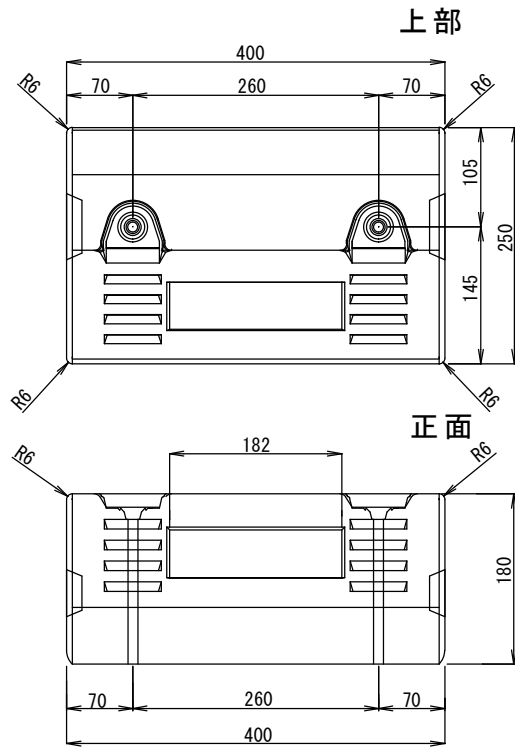
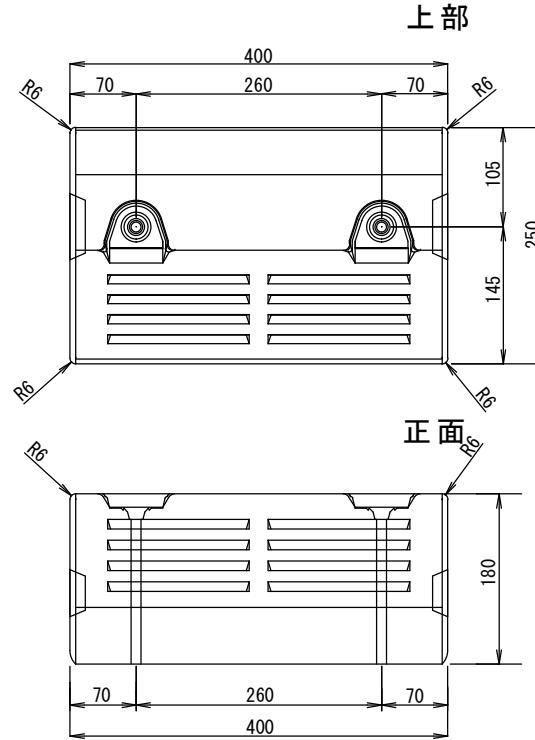


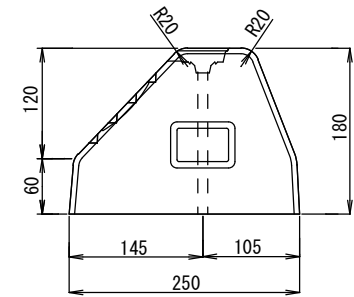
# ■ NSP-180A



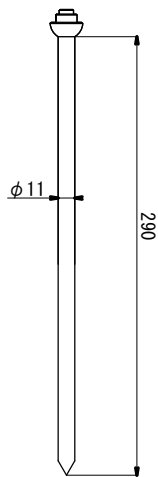
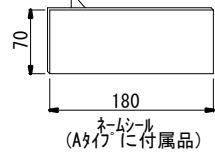
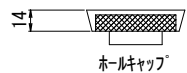
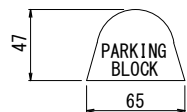
# ■ NSP-180B



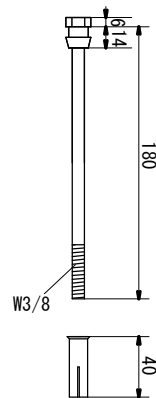
## 側面



## ■ 付属品

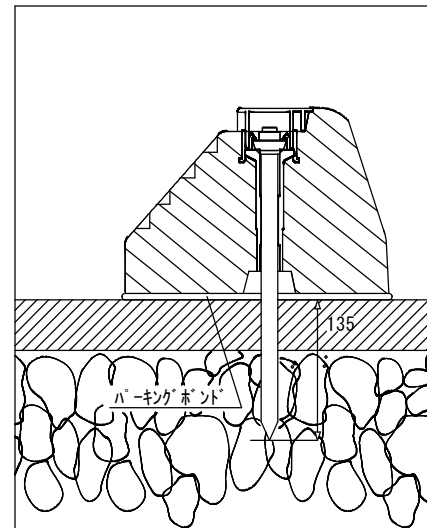


アスファルト舗装用アンカーピン

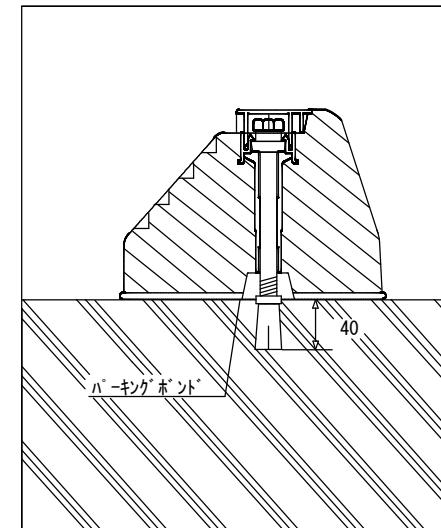


コンクリート舗装用アンカーピン

## 使用状態



アスファルト舗装



コンクリート舗装