

SAICON 確かな品質と様々な機能をもちあわせた各種機材の固定用基礎

# スマートベース PAT. Smart Base

スマートベースのレールとインサートには、ペットボトルキャップのリサイクル材を使用しています。



ECO  
レール

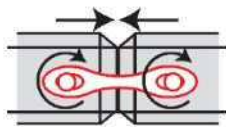
ECO  
インサート

## ペットボトルのリサイクル材を使用

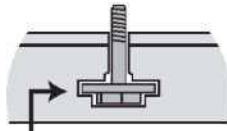
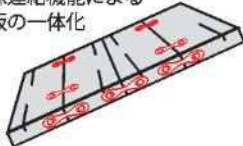
環境保護と限りある資源のリサイクルを観点においた社会貢献活動の一環としてこの度、リサイクル材を一部原材料とした樹脂レールと樹脂インサートを採用し、循環型リサイクルECOレール石板として【Smart Base】を改良いたしました。



自動販売機据付用基礎として様々な試験を行いJIS基準に沿って開発されたコンクリート製石板“スマートベース”は、確かな品質と様々な機能を有し、自動販売機以外の各種機材の固定用基礎として用途が広がっております。“スマートベース”の特徴となる埋め込み式レールのボルト引抜き強度は一般的な天端レール仕様と比較し圧倒的な違いがあり、各種機材を確実に固定します。

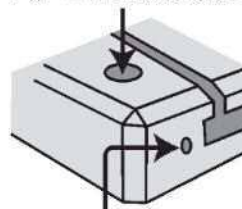


特殊連結機能による  
石板の一体化



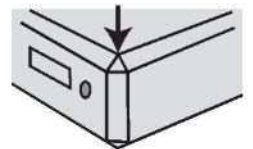
レールの埋込みにより最大の  
引抜き強度確保とレールの変形を防止

アンカー工事や縦連結用貫通口



各所に連結部品用  
インサートナットを敷設

各辺の面取りにより現場での  
安全性の確保と角カケ防止



コンクリート製品専用工場での  
管理による安心の品質

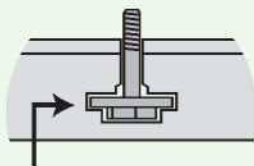
サイズ	重量	レール	連結用インサート	貫通口
W300×H100×L700	51kg	埋込み式レール250mm×2本	側面2ヶ所(両側) 上面2ヶ所	Φ14×2ヶ所 (上下連結・アカー附設用)
W300×H100×L800	55kg			
W300×H100×L900	62kg			
W300×H100×L1000	69kg	埋込み式レール350mm×2本		

<http://www.k-saicon.co.jp>

## FUTURE 引抜強度確保

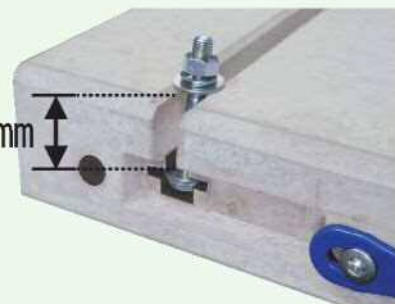
固定ボルト

埋込式レールとコンクリート強度の相乗効果により耐度に自信!!



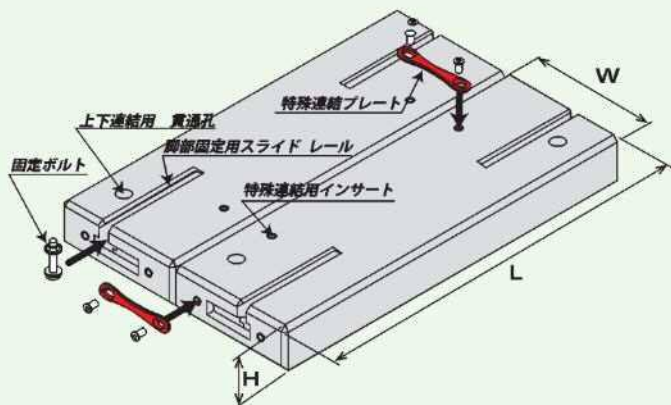
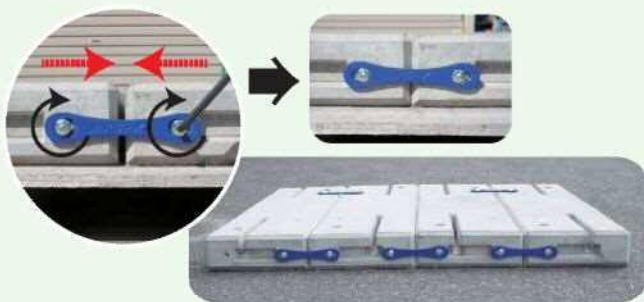
レールの埋込みにより最大の引抜強度確保とレールの変形を防止

50mm



## FUTURE 確実な連結

特殊連結機能による石板の一体化!!



## FUTURE 確かな品質

過酷な各種テストに基づいた確かな品質!!



JIS-B-8562 及び自動販売機据付基準に適合

## FUTURE 安全な作業

安全な作業環境確保のための運搬用ハンドル



## Options

固定ボルトセット

M12



特殊ジョイントプレートセット



## FUTURE

リユース可能な  
レール仕様

## FUTURE

各種機能による  
据付時間の短縮

※品質改良の為、予告無く仕様を変更する場合があります。カタログの写真と実物は若干色が異なります。2015.5

SAICON 株式会社サイコン工業

〒344-0014 埼玉県春日部市豊野町2-8-2  
TEL.048-731-3150 FAX.048-731-3160  
E-mail:spc@k-saicon.co.jp